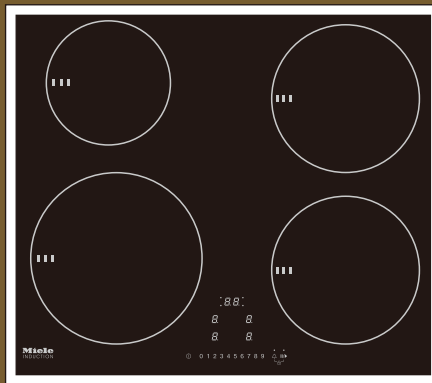


## IHクッキングヒーター KM 7201 FR 設置・施工手順書

- 本手順書では、人への危害、財産の損害を防止するため、必ずお守りいただくことを説明しています。
- 設置・施工において、本手順書に従わなかったために生じた故障・事故などについては責任を負いかねます。  
お客様による設置工事は危険です。建物を傷めたり、ケガのおそれがあります。  
据付工事は、必ずお買い求めの販売店または指定サービス店にご依頼ください。



KM 7201 FR

### ご注意！

- 本製品は、おおよそ30Aを消費するため、総電気容量を60A以上にすることをお勧めします。
- ガス機器から入れ替えられる場合は、必ずガス事業者へ事前にご連絡ください。ガス工作物(ガス配管、ガスメーター、ガス栓など)を無断で撤去することは法令により規制されています。閉栓もガス事業者へご依頼願います。
- 設置の際、ワークトップを傷つけないよう、当て布をご用意ください。また、鋭利部でけがをしないよう、必ず手袋を使用してください。
- 電気工事は必ず「電気工事士」の免許をお持ちの方が行ってください。
- セラミックガラスの確認  
本品は、セラミックガラス表面のひっかき傷などの欠点や欠損について入念に出荷検査を実施し、完璧な状態で弊社の品質管理を合格しました。  
特別な梱包でセラミックガラス表面やフレームがきずついたり、欠けたりしないよう保護しています。しかし、万が一納品された本品の品質にご満足いただけない場合には、直ちに弊社にお知らせください。本品に修正を加えたり、絶対にビルトインしないでください。  
本品を損傷しないようにするために、ウォールユニットを取り付けるまではビルトインしたり、カバーを取り外さないでください。  
※何れの補償クレームについても、上記の指示に従い、速やかに弊社にご連絡して頂いた場合にのみ適用されます。

### ミーレ・ジャパン株式会社

〒153-0063 東京都目黒区目黒1-24-12オリックス目黒ビル4階  
電話(03)5740-0030

商品の詳細ご購入はミーレオンラインページ  
<http://store.miele.co.jp/>

またはミーレ・カスタマーサービスまでお問い合わせください。

ミーレ・カスタマーサービス

固定電話：0120-310-647(フリーダイヤル)

携帯電話：0570-096-300(ナビダイヤル)

■受付時間 月～金 9：00～17：00(土日・祝祭日休業)

# 安全上のご注意

本手順書では、次のマークの箇所で人への危害、財産の損害を防止するため、必ずお守りいただくことを説明しています。

誤った使い方をしたときに生じる危害や損害の程度を区分して、説明しています。



**警告**

「死亡や重傷を負うおそれがある」内容です。



**注意**

「傷害を負うことや、財産の損害が発生するおそれがある」内容です。



**警告**



実行しなければならぬ内容です。

- 設置・施工は、「本手順書」に従って確実に行う。  
(設置に不備があると、漏電・火災の恐れ) 根太にて頑丈に補強した床面に設置してください。
- 電気配線工事は、電気設備技術基準等、関連する法令・規制等に従って必ず「法的有資格者」が行う。
- アース工事は、電気設備技術基準等、関連する法令・規制等に従って必ず「法的有資格者」によるD種接地工事を行う。(接続・固定が不完全な場合、漏電・火災の恐れ)
- アースを確実に取り付ける。  
(漏電すると、感電の恐れ)
- 湿気の少ない、じゅうぶん換気のできる所に設置してください。



してはいけない内容です。

- 絶対に分解・修理・改造は行わない。  
(火災・感電・けがの恐れ)
- 絶対に分解・修理・改造は行わない。  
(火災・感電・けがの恐れ)  
※決して行ってはならない分解・接続の一例  
(
  - ・セラミックガラス部の分解
  - ・電源コードの直付けなど)
- 機器のまわりや上部に油、紙類、プラスチック、エアゾール缶など燃えやすいものは置かない。
- 水、湯気、ほこり、油煙などの多い場所に設置しない。(火災・故障の原因)
- セラミックガラスに衝撃を加えない。上に乗ったり、物を落とさない。  
(万一ひびが入ったり割れた場合、過熱・異常動作・感電の恐れ)
- 試運転中は、セラミックガラスなど高温部に触れない。  
(やけどの恐れ)
- 本製品は冷蔵庫、冷凍庫、食器洗い機、洗濯機、洗濯乾燥機、乾燥機の上に設置してはいけない。



**注意**



ワークトップは、耐熱材料のものを使う。  
→メラミン化粧板(JIS K 6903)、または、これと同等以上の材料を使ってください。  
(耐熱性の低い材料は、火災・変形の原因)

※表面がニス引きのものは変色する恐れがあるので、使用しないでください。

# 電気工事

## 専用回路の設置

### ■ブレーカー付单相200V・30Aの専用回路

電気工事、アース工事はすべて電気工事士の有資格者が、電気設備の技術基準に準じて行ってください。

#### ●推奨コンセント

单相250V／30A(接地2P)

パナソニック WF3630B(埋込型)

 相当品

パナソニック WK36301B(露出型ブラック)

 相当品

パナソニック WK36301W(露出型ホワイト)

 相当品

#### ●屋内配線用電線

単線(直径)2.6mm以上、または、より線(直径)5.5<sup>2</sup>mm以上



**重要**

- D種接地工事を必ず行ってください。(コンセントの極接地用に配線してください)
- 三相200V(動力)は使用しないでください。故障の原因となります。

## 漏電遮断器の設置

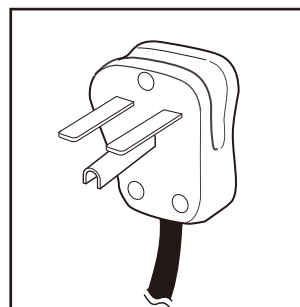
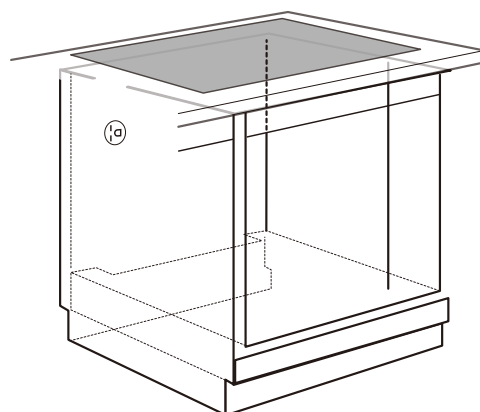


配線部の異常発熱防止や万一の安全のため、漏電遮断器を設置してください。

## コンセントの位置

### 注意

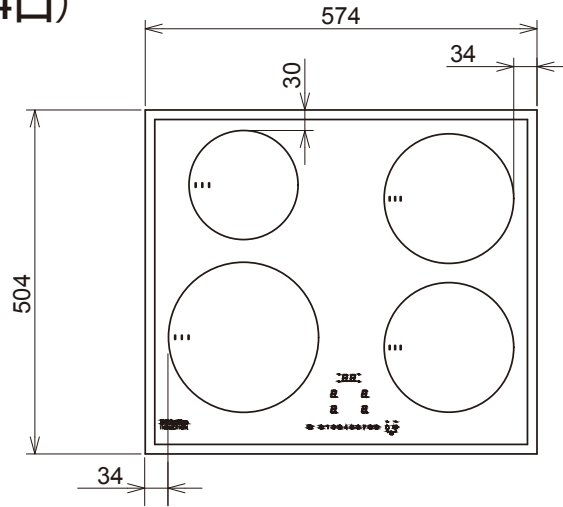
- 電源コードは、可動するキッチンキャビネット(引き出しなど)と接触したり、損傷を引き起こすような機械的な閉塞にさらされることがあってはいけません。
- 取り付け後は、何かが電源コードに接触することのないようにし、また、障害物がないようにしてください。  
(火災・感電・けがの恐れ)
- 電源コードがよじれたり、負担がかからないようにコンセントの向きに注意してください。
- コンセントは必ず手の届くところに配置してください。
- プラグの刃、および刃の取付面にホコリが付着していないことを確認し、根元まで確実に差し込んでください。



# 外形寸法/離隔距離

詳細な外形寸法図は、miele.co.jpの「サービス」-「設置資料ダウンロード」参照

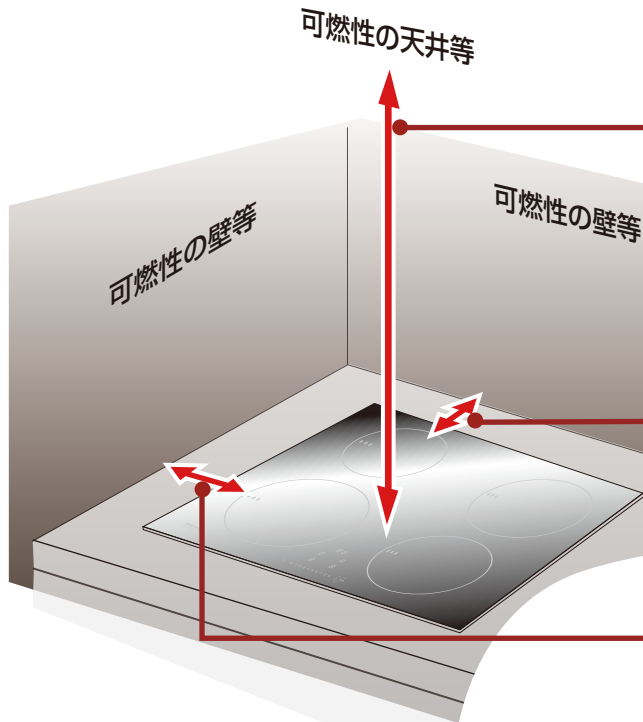
## ■ KM 7201 FR (4口)



## 設置場所の確認

### 壁・天井等からの距離

#### ■ 可燃性の壁 (防火構造壁以外) の場合



・天井まで100cm以上(80cm)  
( )内の数値は、上方がレンジフード及び不燃材、壁が不燃材または防熱板を取り付けた場合の距離

設置場所の確認/壁・天井等からの距離  
・クッキングゾーン外周より左右10cm以上または本体外縁から左右2cm以上(0cm)壁までの離隔距離はいずれか長い方の距離としてください。

( )内の数値は不燃性の壁、または防熱板を取り付けた場合

- 製品の金属部がキッチンの金属部に接触する場合はキッチンの金属部が、建造物の壁中の金属(メタルラスなど)に接触しないようにしてください。

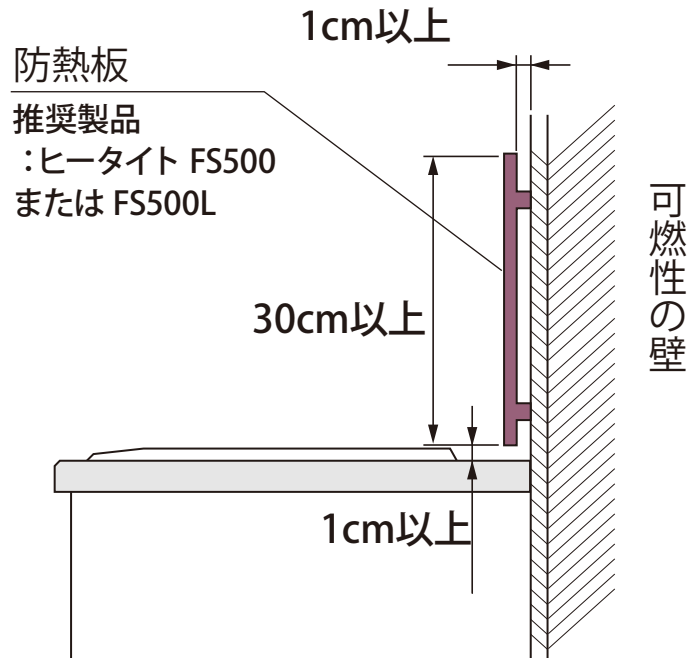
(電気設備技術基準第167条で設置することが定められています)



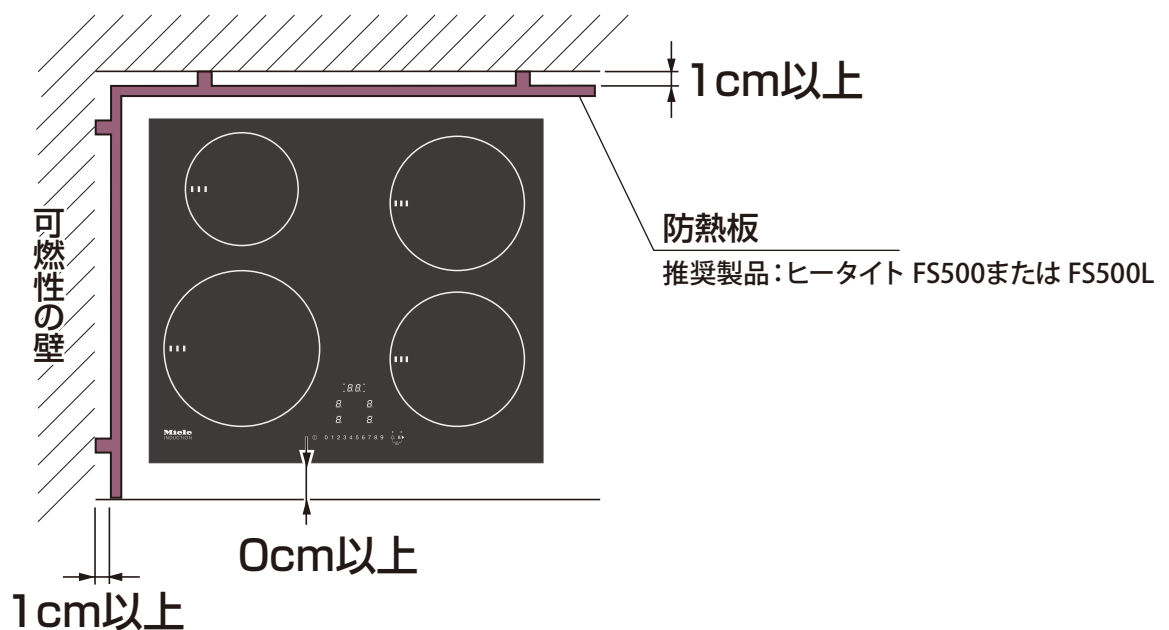
上記の寸法で距離を確保できない場合は、防熱板を取り付けてください。

# 設置場所の確認

可燃性の壁からの離隔距離を確保して設置できない場合



- 本体の側面に取り付ける場合も、上記と同じ距離を設けてください。



# 設置場所の確認／本体の換気

## 本体下方の最低安全距離

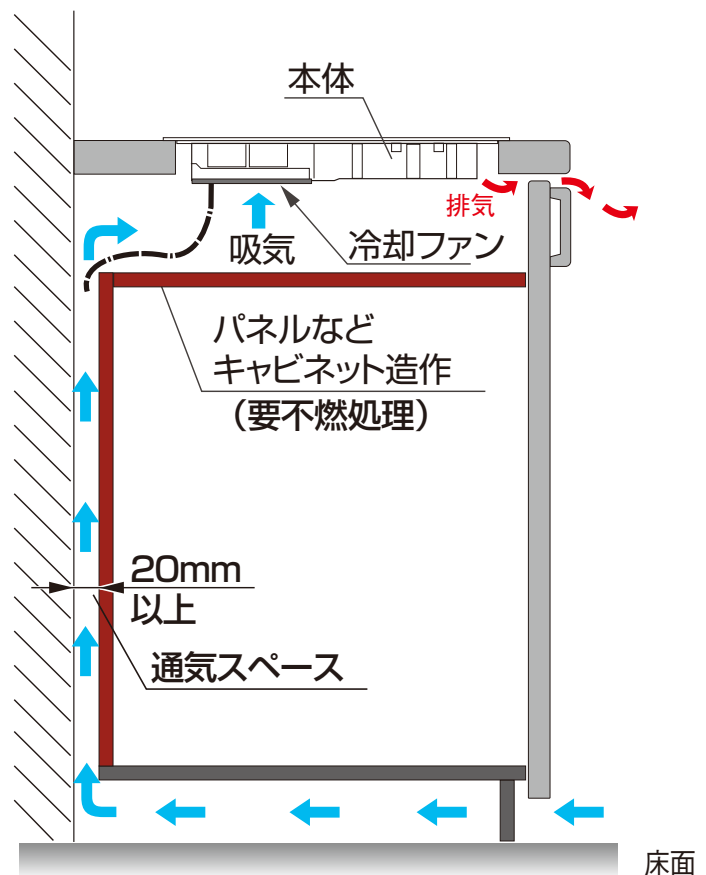
- IHクッキングヒーターは内部装置を冷却するファンが搭載されています。吸気及び換気が出来るよう、機器直下と機器前面をふさがないようにしてください。
- クッキングヒーターの換気が十分に行われるよう、クッキングヒーター下側のオープン、底板、引き出し等との間には最低安全距離を確保する必要があります。

- ・ オープンの場合  
…オープンの上部から : 15mm
- ・ 底板の場合  
…底板表面から : 15mm
- ・ 引き出しの場合 ※両方の条件を満たすこと  
…引き出しの上部から : 5mm  
…引き出しの底面から : 75mm

### 注意

クッキングヒーター作動中に機器から冷却ファンによる排気や放射熱が放出されます。その為、クッキングヒーター直下には傷みやすい食品や食器類を入れないように注意してください。

本製品は、本体上方への排気への排気が行われません。図のように、キッチンカウンター前面に排気用の隙間を設けることを推奨します。また、外気が円滑に吸気されるよう通気スペースを設けるようにしてください。詳しくは次頁「設置パターン」を参照してください。

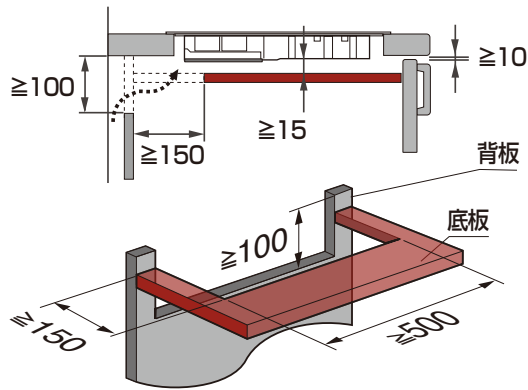


# 設置場所の確認 / 本体の換気

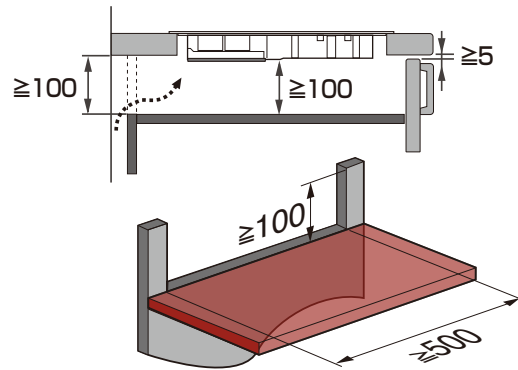
## 設置パターン

単位：mm

- プランA(前面の排気用の隙間10mm以上)  
本体下方最低安全距離…底板表面から:15mm



- プランB(前面の排気用の隙間5mm以上)  
本体下方最低安全距離…底板表面から:100mm

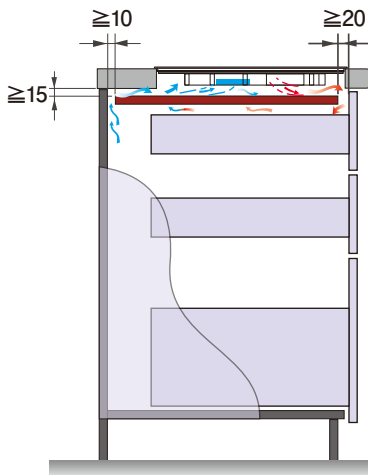


- 前面に排気用の隙間を設けることができない場合

キャビネット内に排熱が籠らないよう、換気が十分に行われるようにしてください。

- 底板を設ける場合

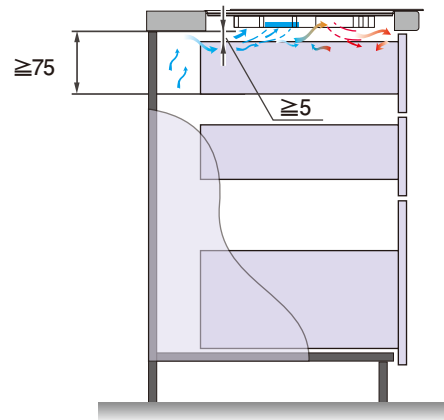
本体下方最低安全距離…底板表面から:15mm



図の様に、底板の前後とキャビネットとの間には20mm(前面側)と10mm(後方)の隙間を設けてください。

- 底板を設けない場合

本体下方最低安全距離※両方の条件を満たすこと  
引き出しの上端から:5mm  
引き出しの底面から:75mm

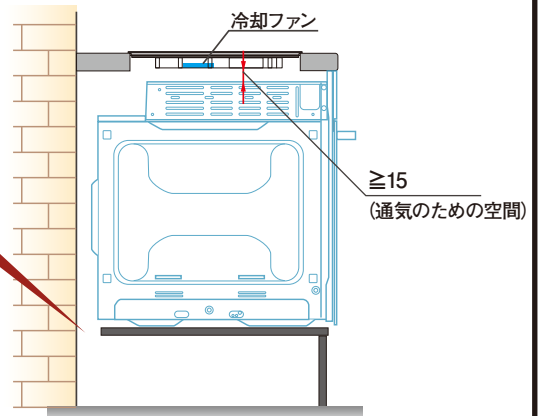


- 下にオープンを設置する場合

本体下方最低安全距離…オープン上部から:15mm

(注) オープン背面には背板を取り付けしないでください。  
(注) 底板に100×500mm以上の開口を取り、空気の流れを確保してください。

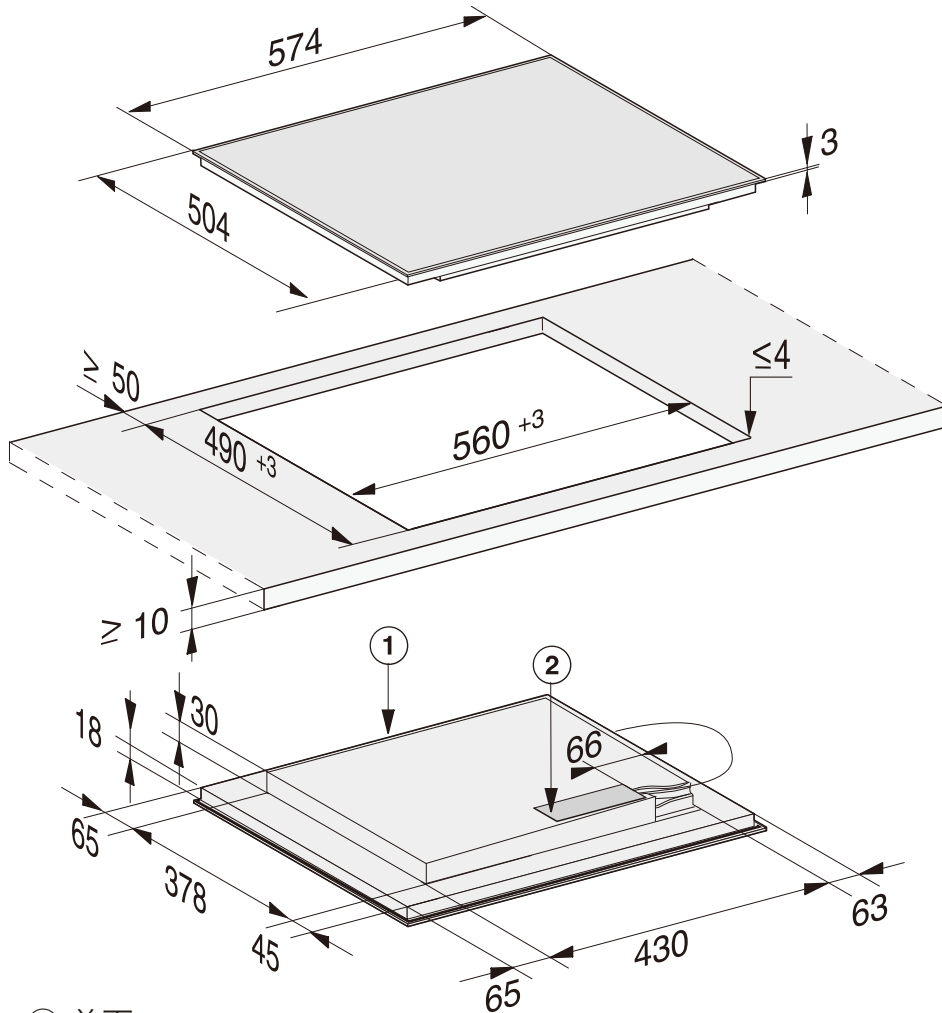
※冷却ファンが内蔵されているものでない限り、オープンや調理器具の上に設置しないでください。



# 設置寸法

## カウンター表面設置 (ドロップイン設置)

KM 7201 FR



- ① 前面
- ② 電源接続ボックス 電源コード (L=1850mm)

木製のワークトップの場合  
湿気による木材の膨張を防ぐため、切断面を特殊なニス、耐熱用のシリコンシーリング材または樹脂でシーリングをしてください。  
※耐熱のシーリング材を使います。



**注意**

シーリング材がワークトップの上部に接触しないようにしてください。



# 設置／カウンター表面設置(ドロップイン設置)

## セラミックガラスの確認

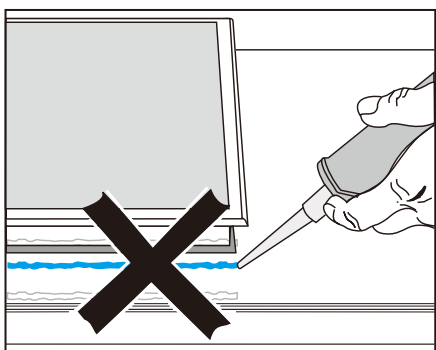


### 注意

本品は、セラミックガラス表面のひっかき傷などの欠点や欠損について入念に出荷検査を実施し、完璧な状態で弊社の品質管理を合格しました。特別な梱包でセラミックガラス表面やフレームがきずついたり、欠けたりしないよう保護しています。しかし、万が一納品された本品の品質にご満足いただけない場合は、直ちに弊社にお知らせください。本品に修正を加えたり、絶対にビルトインしないでください。本品を損傷しないようにするために、ウォールユニットを取り付けるまではビルトインしたり、カバーを取り外さないでください。※何れの補償クレームについても、上記の指示に従い、速やかに弊社にご連絡して頂いた場合にのみ適用されます。

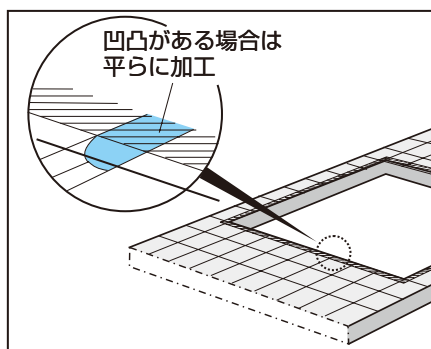
## カウンター表面設置の注意

### ■コーキング禁止



ワークトップとIHクッキングヒーター本体はコーキング(接着)しないでください。シーラント剤、シリコンなどで密閉してしまうと、点検やアフターサービスの妨げとなります。

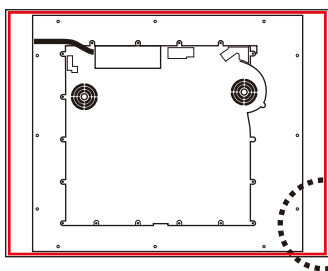
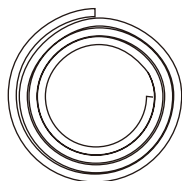
### ■タイルのワークトップの場合



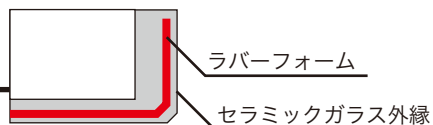
IHクッキングヒーターを落とし込む開口部、および下面部は凹凸のない平坦な小口に加工してください。**機器とワークトップが水平で、しっかり密着しているか、がたつきがないかを確認してください。**

## 付属ラバーフォーム(シールストリップ)の貼り付け

ラバーフォーム  
(同梱部材)



ラバーフォームは、セラミックガラス裏面のワークトップに接する部分に貼ります。このとき、ガラスの外縁びつたりに貼ると、本体の重さでフォームが外側に飛び出てきますので、フチぎりぎりではなく、少し内側に貼ってください。



## 据え付け

- ・電源コードをワークトップ開口部から通す
- ・開口部に本体を設置する
- ・電源コードをコンセントに接続する

機器据え付け後、必ず下記を確認してください。

- ① アース(D種接地工事)が行われていること。
- ② 漏電ブレーカーが設置されていること。
- ③ ラバーフォームに浮きがないこと。左右の傾き、隙間がないこと。
- ④ 試運転：各調理ゾーンで水が沸騰すること。
- ⑤ 試運転後、機器の電源がオフになっていること。

**Miele**

---

## ミーレ・ジャパン株式会社

〒153-0063 東京都目黒区目黒1-24-12オリックス目黒ビル4階  
電話(03)5740-0030

商品の詳細・ご購入は、ミーレオンラインページ  
<http://store.miele.co.jp/>  
またはミーレ・カスタマーサービスまでお問い合わせください。

**ミーレ・カスタマーサービス**

固定電話：0120-310-647(フリーダイヤル)  
携帯電話：0570-096-300(ナビダイヤル)

■受付時間 月～金 9：00～17：00(土日・祝祭日休業)

KM7201FR-Ver.1.0-221014